

はじめに

この度は、アルックスポストをお買い上げ頂きまして誠にありがとうございます。
ご使用にあたっては取扱説明書をよくお読みの上、正しくご使用ください。
また、速やかに検品いただき本体への傷や不備等ございましたら、商品到着後 10 日以内に
ご連絡くださいませ。

付属品

Allux600

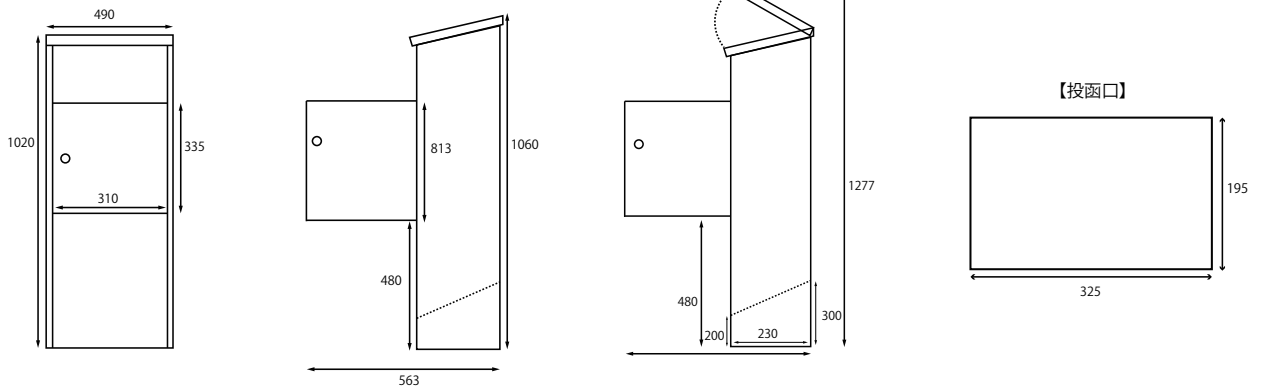
・鍵 × 2

Allux8002

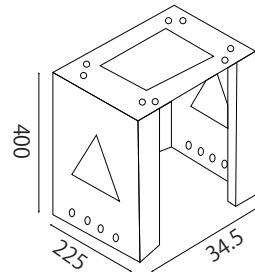
・六角ボルト × 8
・ナット × 4
・ワッシャー × 8

寸法図 製品仕様

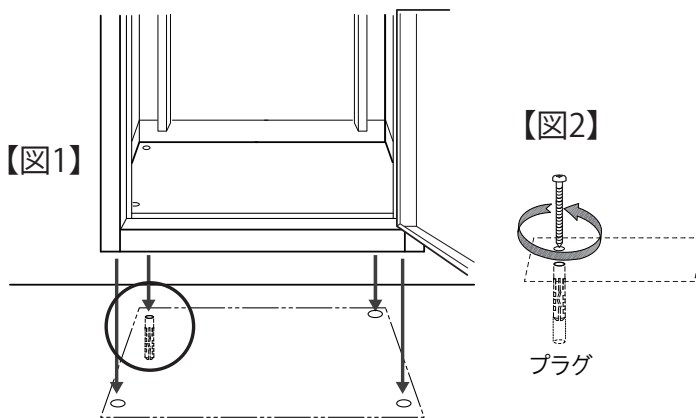
Allux600 ※材質:ガルバリウムスチール・表面焼き付け粉塗装



Allux8002 ※材質:ガルバナイズスチール



底面取付図



- | | | | |
|---|--------------------------|---|---------------------------------|
| 1 | 本体を取付場所へあてビス穴の位置をマークします。 | 2 | 底面へボルトで下穴をあけます。 |
| 3 | 下穴へプラグを差し込みます。【図 1】 | 4 | 本体内部ビスを差し込み下穴プラグで固定して完成です。【図 2】 |

⚠ 注意



■むやみに分解、改造および仕様変更はしない

けがの発生や事故のおそれがあります。(変更、改造、分解された場合は商品の保障を致しかねます。)

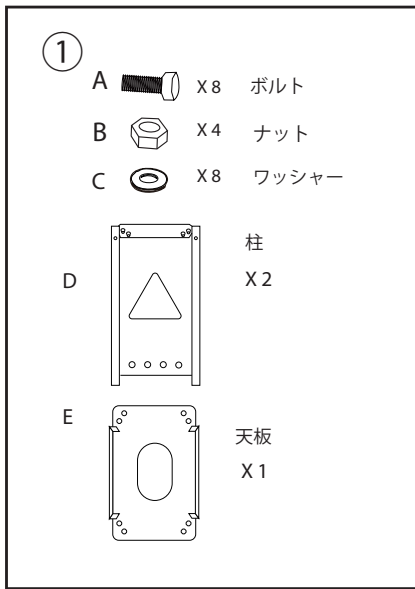


■本体、ふたにぶら下がったりしない

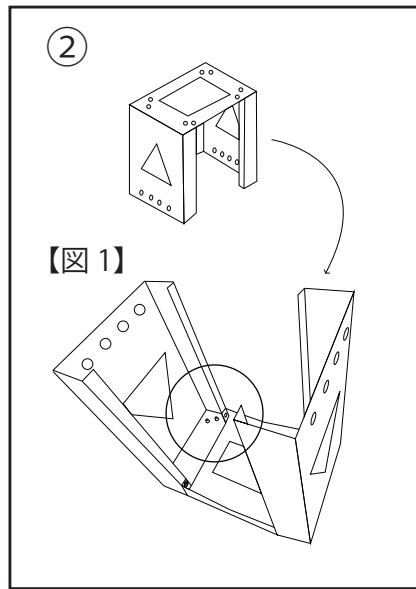
・ふたの変形、破損により怪我をするおそれがあります。特にお子様にご注意ください。

■ふたを開け放しにしない

・ふたを開け放したままにすると、ふたが歩行者に当たってけがをする恐れがあります。
・投函物の紛失、又は雨水の侵入による損害の原因になります。



付属品をご確認ください。



柱 (D) に天板 (E) を組み立てます。

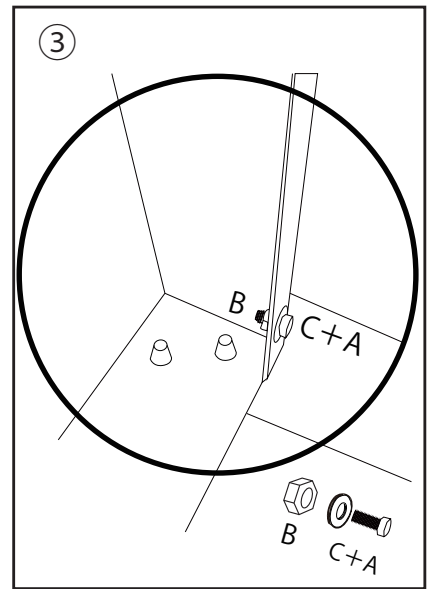
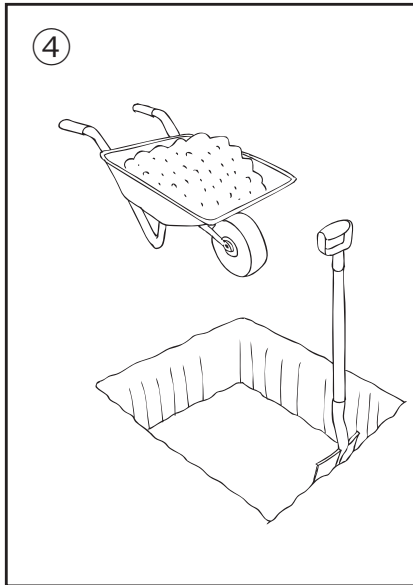
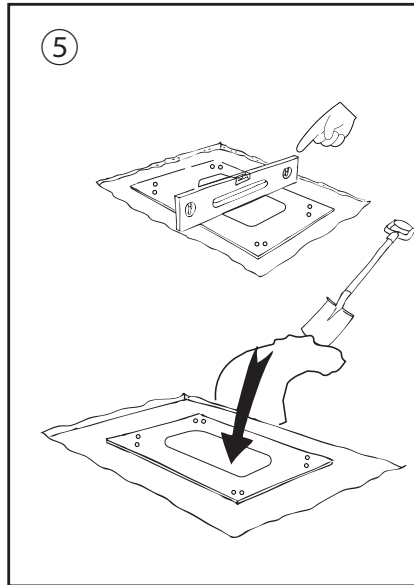


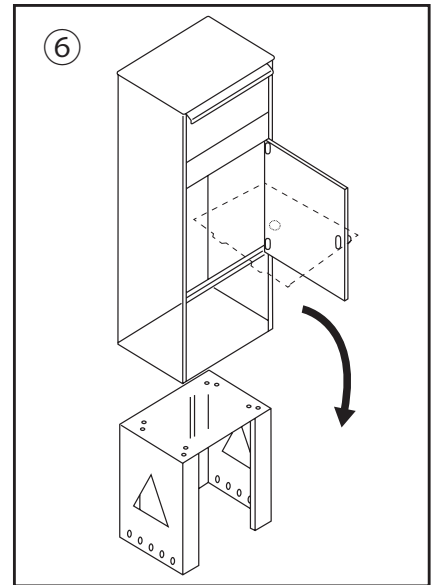
図1の○部分にA+Cを連結板穴に差し込みBで固定します。



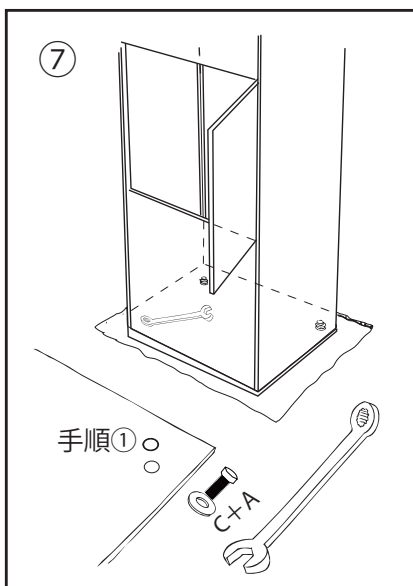
設置場所にベース本体が収まる穴を掘ります。



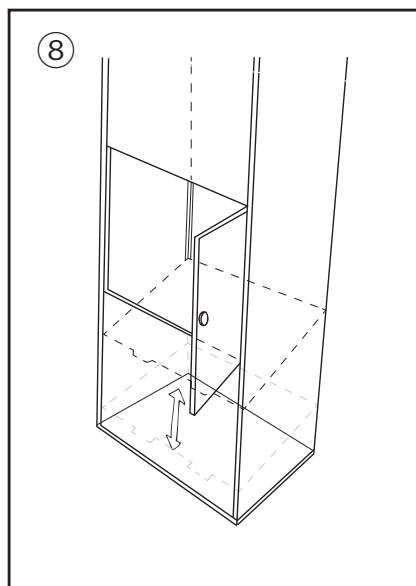
ベースを置き、水平器等でレベルを合わせベース上部からコンクリートを流し込みます。



中仕切り板を取り出し、ベースに本体を置いてください。



ポスト内部底面、ボルト穴にA+Cを連結させベースと固定させます。(手順①)



最後に中仕切板を所定の位置に差し込んで完成となります。(最下部に設置も可能です。)

■施工上のご注意

- 本体を安定して使用する為に、埋め込み部分はコンクリートでしっかりと固定してください。
- 本体取付はコンクリートが完全に固まった後に設置してください。

使用上のご注意
保証期間について

使用上のご注意

- 扉の開閉の際は手などを挟まないようにご注意ください。
- この製品は耐火構造ではありませんので火気の近くでの使用はご遠慮ください。
- 防水仕様となっておりますので屋外での使用が可能です。
ただし、台風などの強風時には水が浸入する場合がございます。

日常のお手入れ方法

- 末永くご使用頂くために、日常的な（3ヶ月～6ヶ月に1度）お手入れが必要です。
- 設置環境によりましては本体表面に白い斑点のシミができることがあります。
その際は市販のサビ取り剤（※研磨剤を含まない）で軽くこすってください。
※目立たない場所で必ず一度お試しになられてからご使用下さい。

1

柔らかい布に中性洗剤を含ませて丁寧に拭いてください。

2

表面に濡れた布で洗剤が残らないようにふき取って下さい。

3

乾いた布で表面をふき取って下さい。

4

表面に専用のワックスを塗ってください。

ステンレス製品ご使用上のご注意

○ステンレスについて

ステンレスの表面はクロムと空気中の酸素が結合し、薄い皮膜が表面を保護しているため錆びにくい構造となっておりますが、埃や鉄粉などが表面に付着したまま放置しますと、皮膜の再生が妨害されさびの発生の原因となります。

ステンレスの輝きを保つためには埃や鉄粉などをすばやく取り除くことが必要です。

○ステンレスのお手入れ

上記の日常なお手入れを必ず行ってください。

ひどい汚れやサビが発生してしまった時は、市販のステンレスクリーナーや錆取り剤を使用して丁寧にふき取って下さい。

- 金属たわしや研磨剤入り洗剤などは傷の原因となる為、ご使用にならないでください。
- 塩素入り洗剤、タイル洗剤、苛性ソーダは使用しないでください。
- 拭き取る場合は、ステンレスのヘアライン（筋目）に沿って行って下さい。

保証期間

- 保証期間は商品をお買い上げ後 **1年間** となります。

販売元
お問合せ窓口

株式会社スキャンインター

〒216-0004 神奈川県川崎市宮前区鷺沼 1-18-1-303

TEL : 044-871-6644